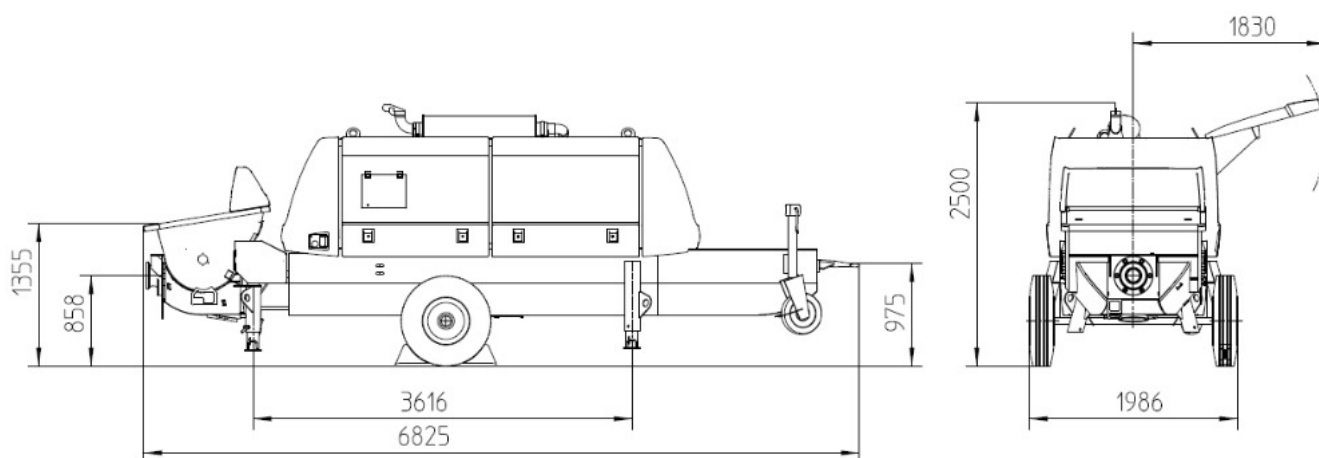


6 Stationäre Betonpumpe BSA 2109 H D

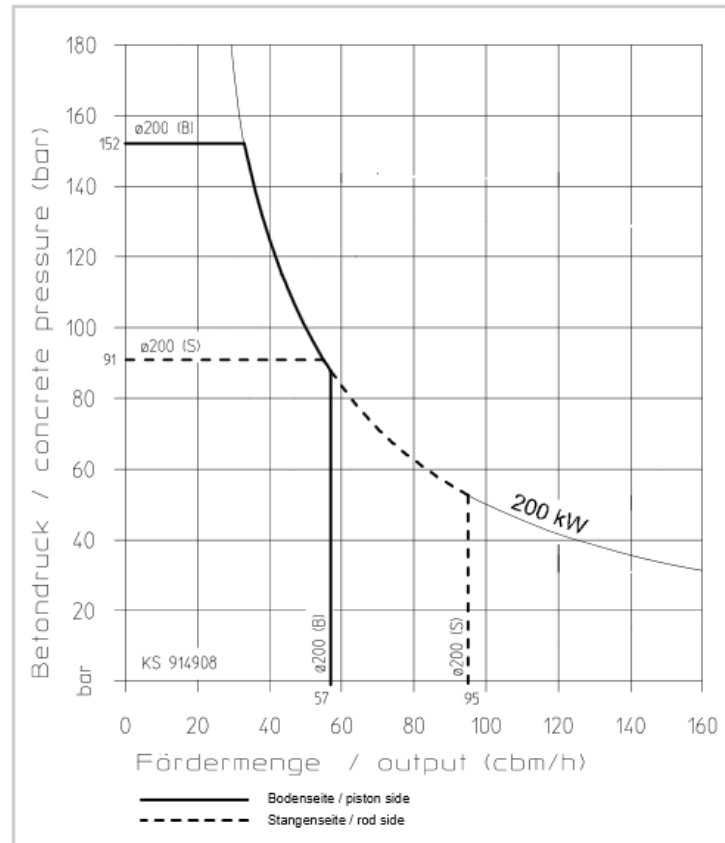
Fördermenge bis 95 m³/h

Förderdruck bis 152 bar*



Hinweis: Standardausführung BSA 2109 H D. Maße und Gewichte abhängig von der Ausstattung.

6.1 Leistungsdiagramm



6.2 Technische Daten

Typ		BSA 2109 H D	BSA 2109 H E
Materialnummer		102176.000	102266.000
Fördermenge	m ³ /h	95 / 57 *	85 / 51 *
Förderdruck	bar	91 / 152 *	
Förderzylinder	Ø mm	200	
Förderzylinder-Hub	mm	2100	
Hübe / Minute		24 / 15 *	21 / 13 *
Motorleistung	kW	200	160 **
Betontrichter		RS 905 H	
Inhalt	l	ca. 600	
Einfüllhöhe	m	ca. 1,3	
Rohrweiche		S 2015 D	
Rohrleitungsabgang	mm	ZX 125	
Druckstutzenkupplung	"	6	
Steuerung		EPS FFH-20	
Gewicht	kg	6300	6600

* Option, Werte bei bodenseitiger Beaufschlagung der Antriebszylinder

** Elektromotor mit 50 Hz

Elektromotor mit 60 Hz ca. 20% mehr Menge / Hübe

Alle Angaben max. theoretisch