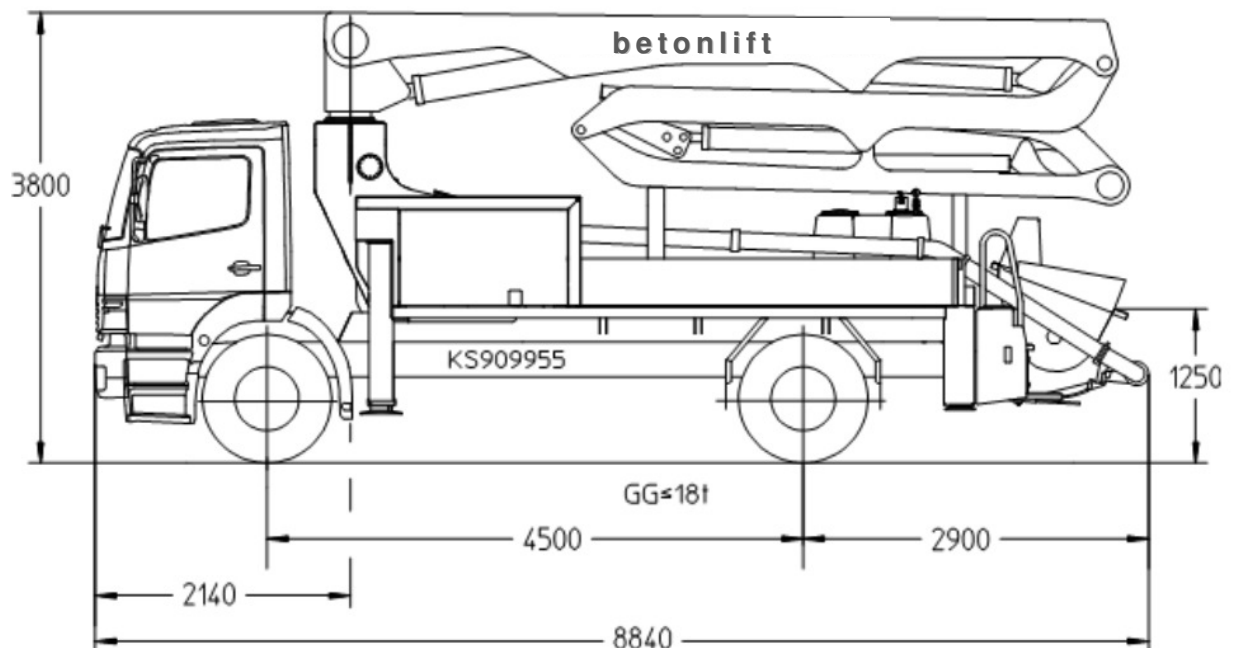
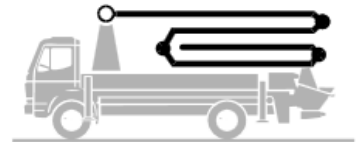


2 Hallenmeister H9 / VM 24 - 4

Fördermenge bis 160 m³/h

Förderdruck bis 130 bar*



Hinweis: Serienausführung für .09 H und .11 H (LS). Maße und Gewicht je nach Fahrzeug, Pumpe und Ausstattung.
Maße in mm, beispielhaft MB-Axor 1828.
Bei Verwendung der Pumpen .14 H und .16 H ist ein 3-Achser Fahrzeug erforderlich, GG > 18 t.

Technische Daten

Verteilermast M 24-4			
Anzahl Arme			4
Reichhöhe	m		23,6
Reichweite	brutto	m	19,7
	netto	m	17,6
Reichtiefe max.	m		14,5
Ausfalthöhe	m		4,9
Länge Endschlauch	m		4
Faltungsart			ZR
Förderleitung			DN 125

Pumpe		BSF	.09 H	.11 H	.11 H LS	.16 H
Stangenseite	Fördermenge	m ³ /h	-	-	-	160
	Förderdruck	bar	-	-	-	85
	Hübe	1/min.	-	-	-	31
Bodenseite	Fördermenge	m ³ /h	90	110	110	108
	Förderdruck	bar	78	78	85	130
	Hübe	1/min.	26	32	27	21
	Förderzylinder	Ø mm	230	230	250	230
	Hub	mm	1400	1400	1400	2100

*) Förderleitung Verteilermast max. 85 bar.
Alle Daten max. theoretisch.

2.1 Reichweitendiagramm, Abstützung, Leistungsdiagramm

