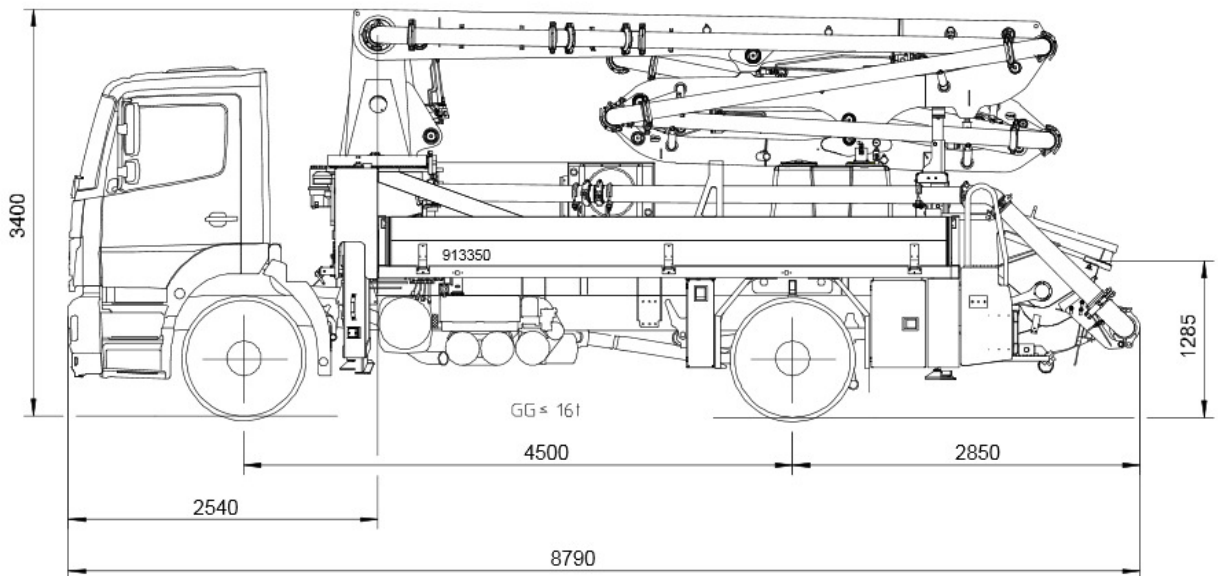
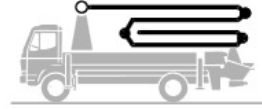


1 Sanierungsmastpumpe BSF 20 S

Fördermenge bis 90 m³/h

Förderdruck bis 78 bar*



Hinweis: Standardausführung. Maße und Gewichte je nach Fahrzeug und Ausstattung veränderbar.
Maße in mm, beispielhaft für MB-Axor 1828.

Technische Daten

| Verteilmast M 20-4 | | | |
|--------------------|--------|---|--------|
| Anzahl Arme | | | 4 |
| Reichhöhe | m | | 19,5 |
| Reichweite | brutto | m | 16,1 |
| | netto | m | 13,8 |
| Reichtiefe max. | m | | 11,1 |
| Ausfalthöhe | m | | 3,9 |
| Länge Endschlauch | m | | 3 |
| Faltungsart | | | ZR |
| Förderleitung | | | DN 125 |

| Pumpe | | BSF | .09 H |
|--------------|----------------|-------------------|-------|
| Stangenseite | Fördermenge | m ³ /h | - |
| | Förderdruck | bar | - |
| | Hübe | 1/min. | - |
| Bodenseite | Fördermenge | m ³ /h | 90 |
| | Förderdruck | bar | 78 |
| | Hübe | 1/min. | 26 |
| | Förderzylinder | Ø mm | 230 |
| | Hub | mm | 1400 |

Alle Daten max. theoretisch.

1.1 Reichweitendiagramm, Abstützung, Leistungsdiagramm

